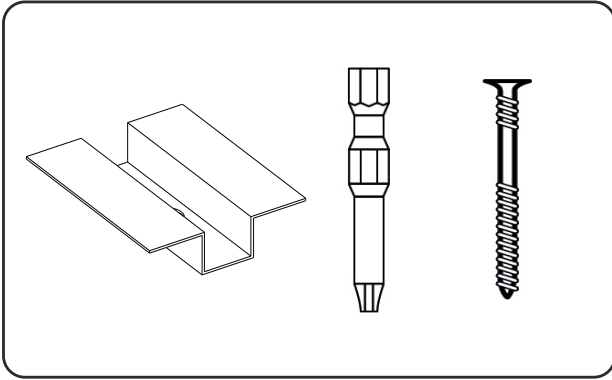


Montagegids

Voor montage met B-fix

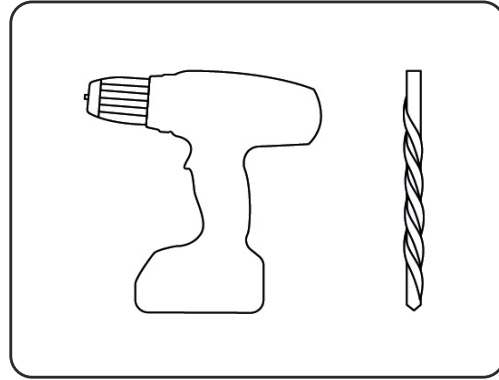
I  TERRAS

Inhoud | Contenu | Contents



Aantal: zie verpakking |
Quantités : voir emballage | Quantities: see packaging

Gereedschap | Outils | Tools



Boor- en schroefmachine | Foreuse et visseuse | Drill and screwdriver
Houtboor 3 mm | Mèche à bois 3 mm | Wood drill bit 3 mm



Deze gids geeft de algemene werkwijze voor het leggen van een terras met b-fix .
Gebruik het steeds in combinatie met het meegeleverde legplan en volg dit strikt op.

Ce guide présente la procédure générale de pose d'une terrasse à l'aide de b-fix. Il faut toujours l'utiliser en conjonction avec le plan de pose et le respecter scrupuleusement.

This guide gives the general procedure for laying a deck with b-fix. Always use it in conjunction with the installation plan and adhere strictly to it.



Instructievideo

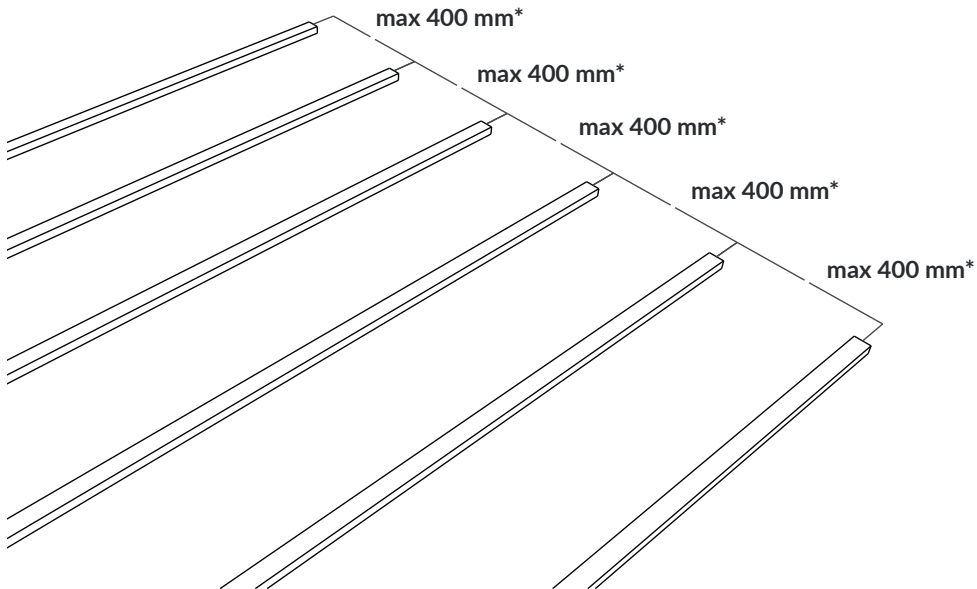
Vidéo d'instruction

Instruction video

1



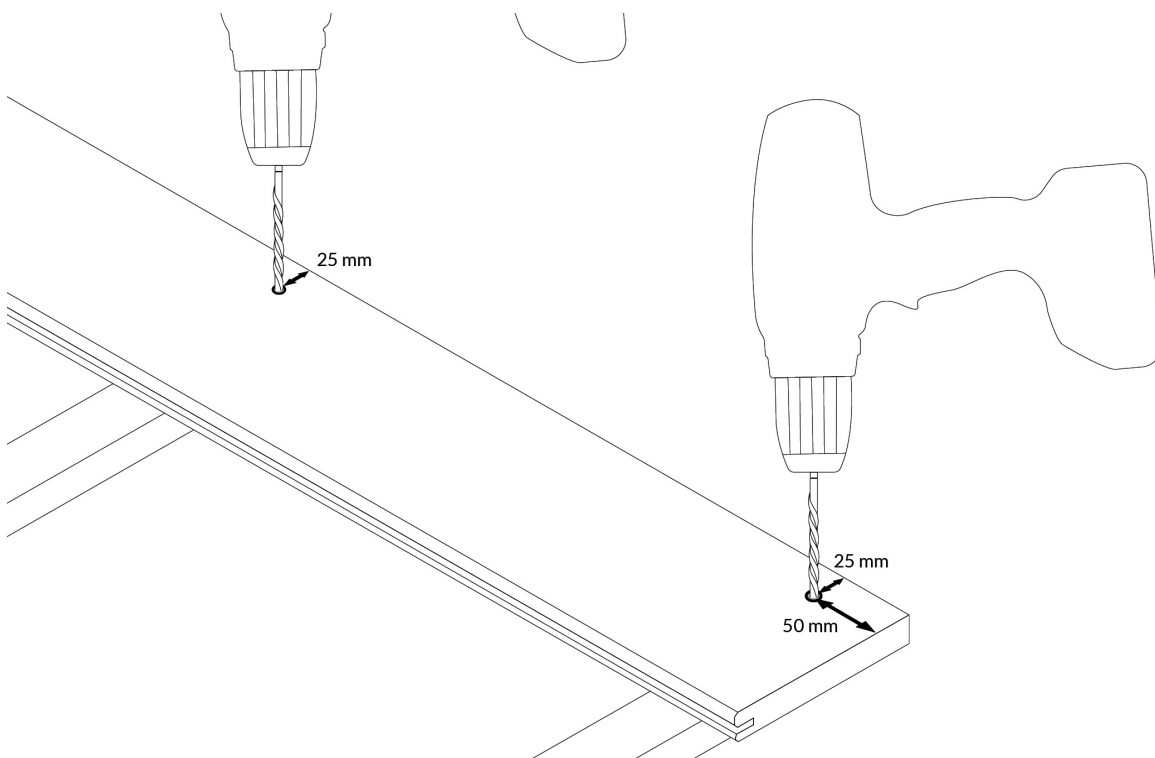
- *Afstand onderkepers afhankelijk van legplan.
- *Ecarter les chevrons en fonction du plan de pose.
- *Spacing support bars dependent on installation plan



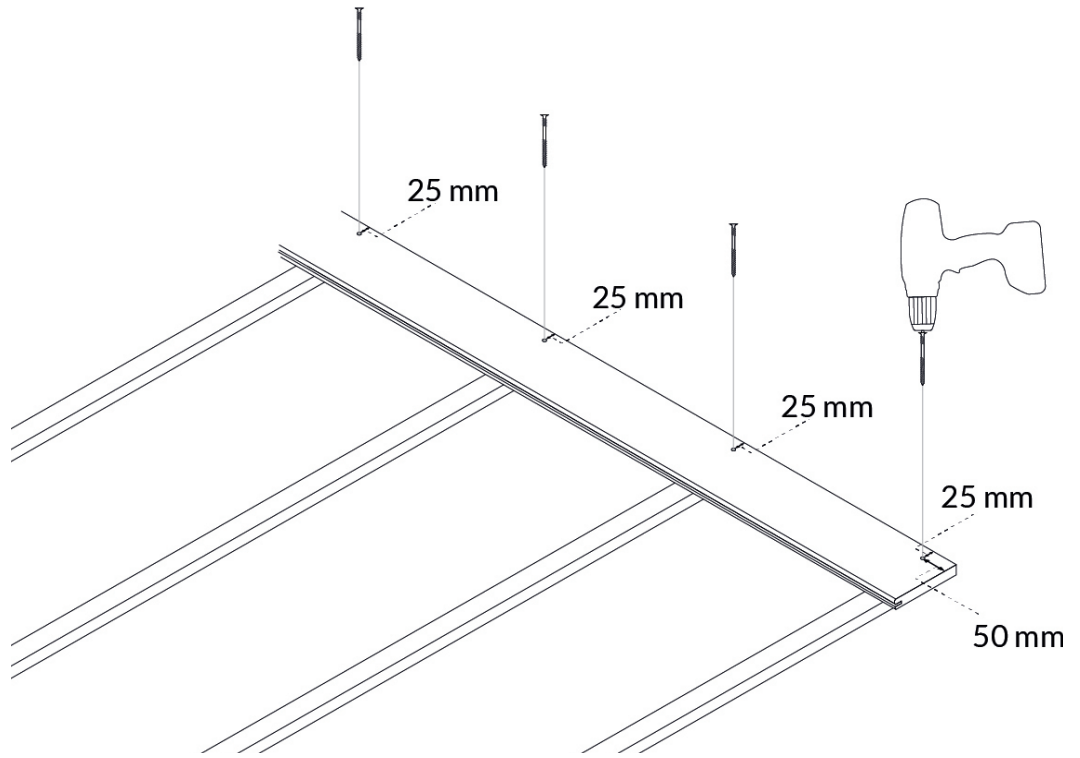
2



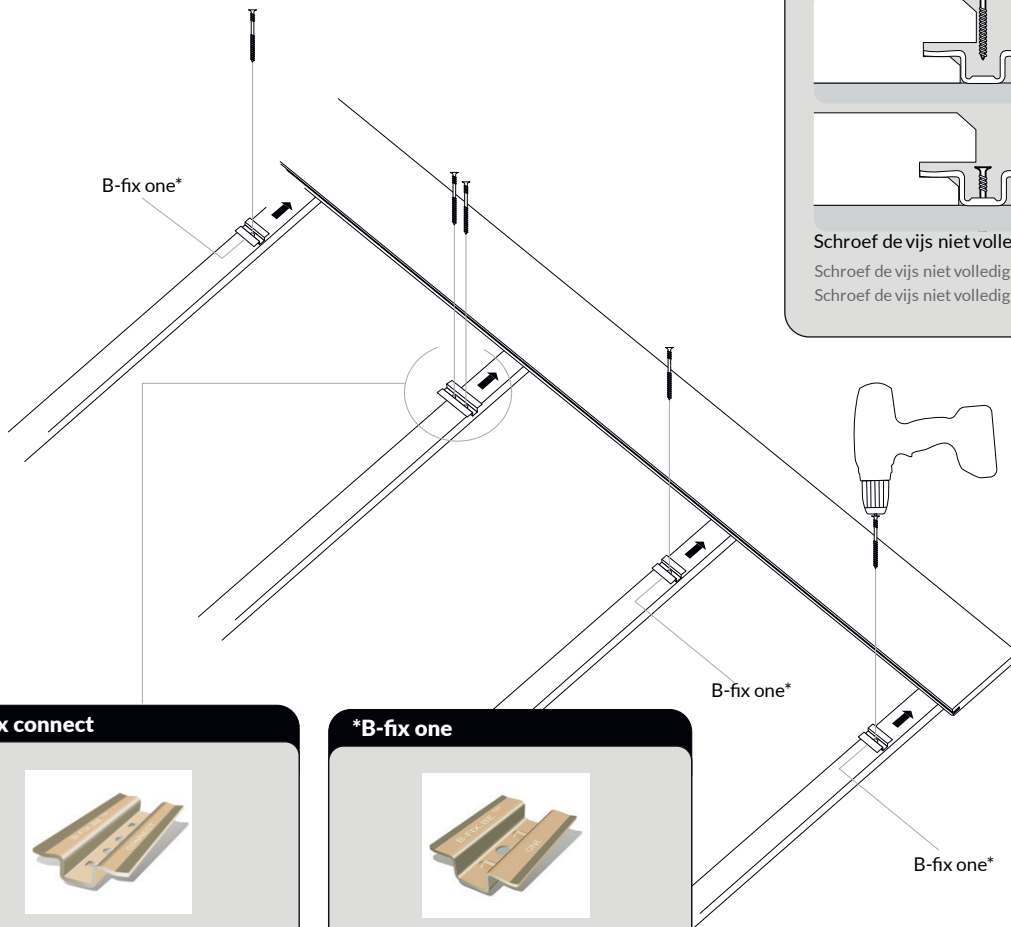
- Vorboren
Pré-perçage | Pre-drilling



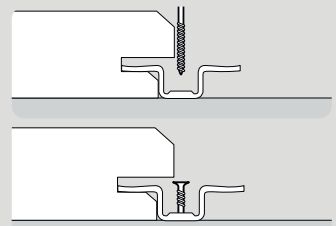
3



4



Opmerking



Schroef de vijs niet volledig aan

Schroef de vijs niet volledig aan
Schroef de vijs niet volledig aan

B-fix connect

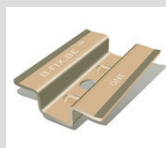


Bevestig de langere B-fix connect voor overgang tusen twee planken

Bevestig de langere B-fix connect voor overgang tusen twee planken

Bevestig de langere B-fix connect voor overgang tusen twee planken

*B-fix one

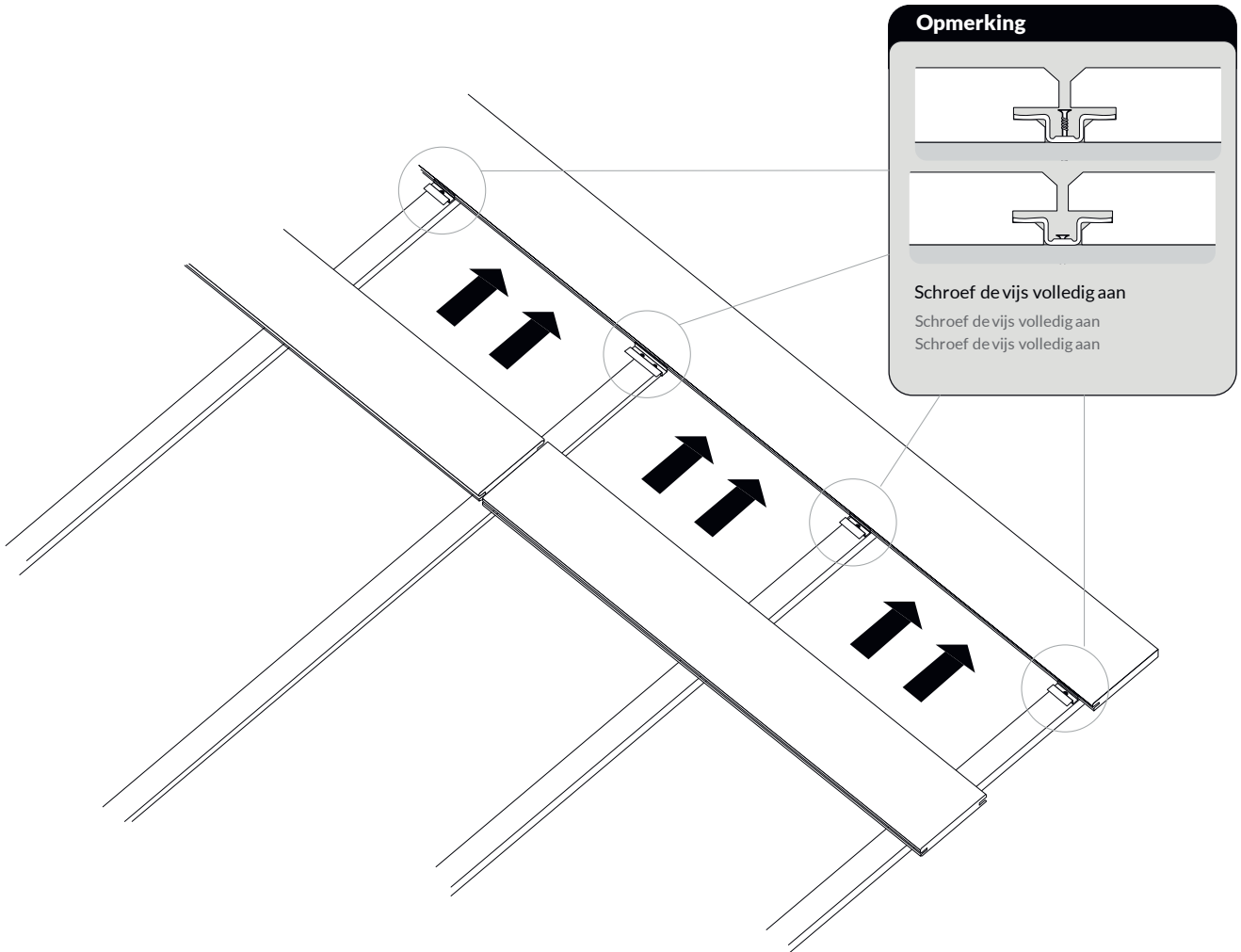


De b-fix one is de standaard b-fix en moet altijd standaard aangebracht worden, tenzij anders aangegeven

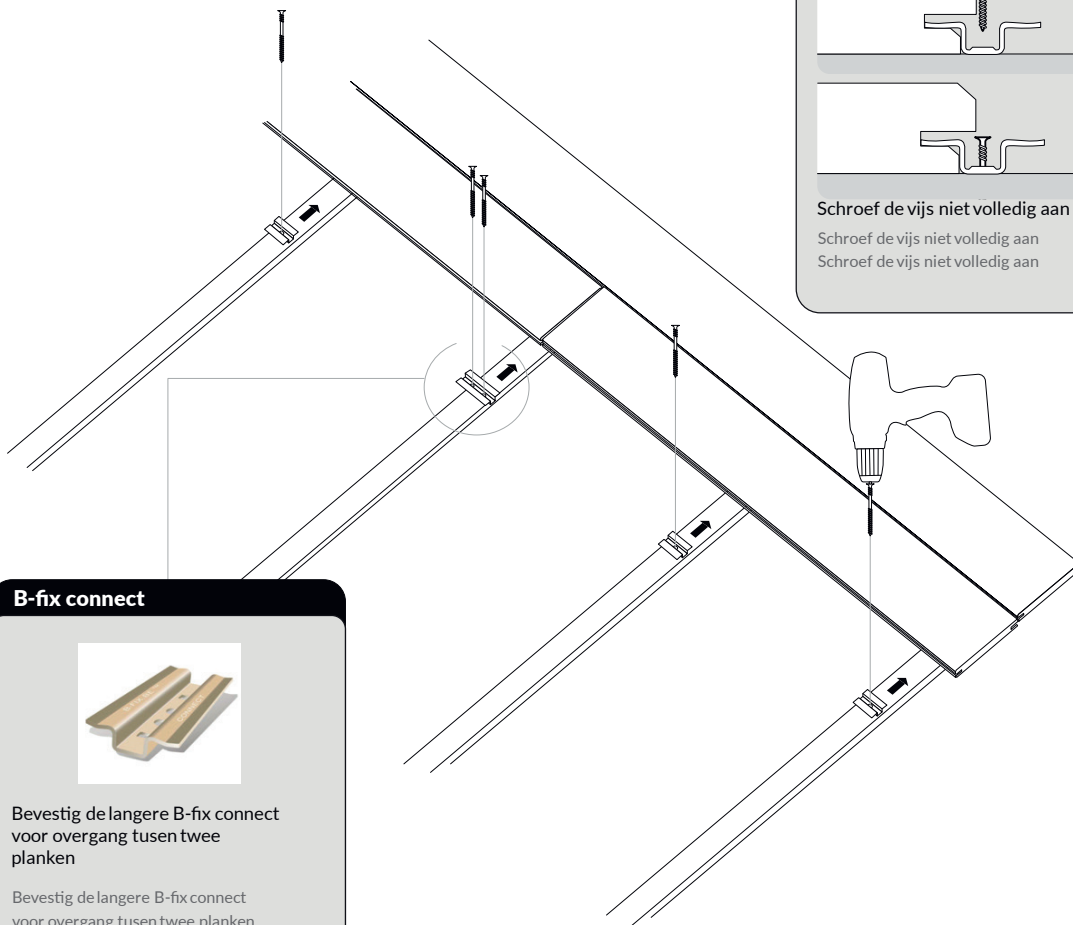
De b-fix one is de standaard b-fix en moet altijd standaard aangebracht worden, tenzij anders aangegeven

De b-fix one is de standaard b-fix en moet altijd standaard aangebracht worden, tenzij anders aangegeven

5



6



B-fix connect

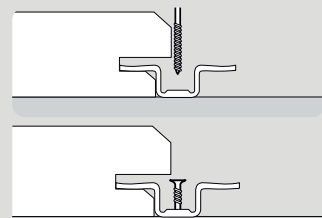


Bevestig de langere B-fix connect voor overgang tusen twee planken

Bevestig de langere B-fix connect voor overgang tusen twee planken

Bevestig de langere B-fix connect voor overgang tusen twee planken

Opmerking

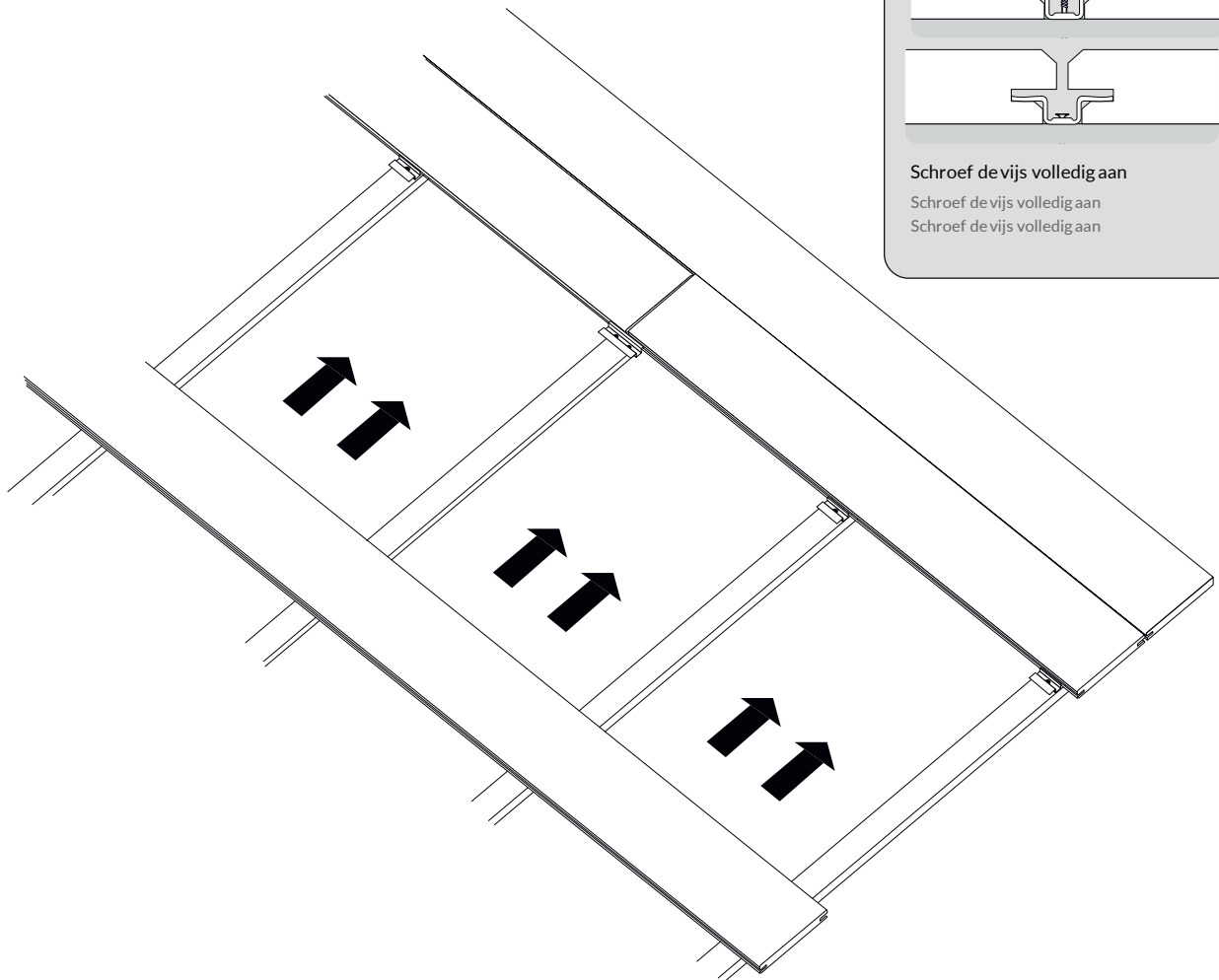


Schroef de vijs niet volledig aan

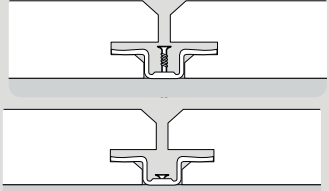
Schroef de vijs niet volledig aan

Schroef de vijs niet volledig aan

7



Opmerking



Schroef de vijs volledig aan
Schroef de vijs volledig aan
Schroef de vijs volledig aan

Tijd voor koffie!

**Trots op je nieuw terras? Deel je foto!
#iloveterras #ilovehout**

**www.martenshout.be | info@martenshout.be
www.iloveterras.be | [#iloveterras](#) [#ilovehout](#)**